


Аквабравйт®

**ТРЕХСТУПЕНЧАТАЯ
СИСТЕМА ОЧИСТКИ ВОДЫ**

АБФ-ТРИА

С ОТДЕЛЬНЫМ КРАНОМ



**ИНСТРУКЦИЯ
ПО ЭКСПЛУАТАЦИИ**

СОДЕРЖАНИЕ

Общие сведения.....	2
Меры предосторожности	3
Основные технические характеристики	4
Требования к исходной воде	4
Комплектация	5
Варианты комплектов картриджей.....	6
Схема установки.....	7
Подключение фитингов	8
Подключение к водопроводу	9
Установка и подключение крана.....	10
Монтаж фильтра на стену	12
Замена картриджей (техническое обслуживание).....	13
Виды трёхступенчатых фильтров Аквабрайт.....	14
Возможные неисправности и способы их устранения.....	15
Гарантия	16
Гарантийный талон.....	17

*Уважаемый покупатель,
благодарим Вас за покупку!*

*Вы приобрели трёхступенчатую систему очистки воды
серии АБФ-ТРИА (далее фильтр), разработанную нашей
компанией и являющуюся результатом новейших
конструкторских решений в области очистки воды.
Фильтр изготовлен на российском предприятии
согласно ТУ 28.29.12-004-92729186-2019*



Видеоинструкция
по установке

ОБЩИЕ СВЕДЕНИЯ

Трёхступенчатые фильтры Аквабрайт АБФ-ТРИА предназначены для доочистки питьевой холодной воды центрального водоснабжения после предварительной подготовки (требования к исходной воде на стр.4) от механических примесей, ржавчины, песка, ила, хлорорганических соединений, растворенного железа, тяжелых металлов, в зависимости от установленных в фильтр картриджей (комплекты картриджей указаны на стр. 6).

Виды трёхступенчатых фильтров представлены на странице 14.

Рекомендуется устанавливать фильтр под кухонную мойку.



ВНИМАНИЕ! Фильтры предназначены исключительно для бытового, индивидуального использования. Групповое, коммерческое, промышленное использование этих фильтров не рекомендуется и является основанием для отказа производителя и продавца от всех гарантийных обязательств.

Гарантийные обязательства производителя и продавца не распространяются на неисправности произошедшие вследствие использования фильтров не по назначению или не в соответствии с данной инструкцией.

МЕРЫ ПРЕДОСТОРОЖНОСТИ



- Для защиты от гидроудара (скачка давления) обязательно установите регулятор давления до 6 атм.
- Фильтр должен быть установлен вне досягаемости детей и домашних животных.
- Фильтр должен устанавливаться специалистом имеющим соответствующую квалификацию. Неправильная установка может привести к затоплению и материальному ущербу.
- Перед длительным перерывом в использовании фильтра рекомендуем отключить подачу воды.
- Не использовать фильтр для очистки микробиологически опасной воды без предварительной специальной обработки.
- Вода, подаваемая на фильтр, должна соответствовать требованиям СанПиН 1.2.3685-21 данные на стр.4.
- ЗАПРЕЩАЕТСЯ подключать фильтр к магистрали горячего водоснабжения.
- Не устанавливайте фильтр в очень холодных или очень теплых местах.
- Не устанавливайте фильтр рядом с предметами, имеющими контрастную температуру с окружающей средой (например, газовыми плитами).
- Температура подаваемой воды должна быть в диапазоне от +2°C до +35°C. Температура воздуха в помещении где установлена система очистки не должна быть ниже +2°C.
- После установки фильтра или замены картриджей, убедитесь что отсутствуют утечки воды и в течении суток периодически проверяйте фильтр на наличие утечек.
- Не допускайте замерзания воды в корпусе фильтра для воды и напорной магистрали.
- Несоблюдение указаний в данной инструкции может повлечь за собой материальный ущерб.
- Всю ответственность за безопасную эксплуатацию и поддержание фильтра в рабочем состоянии несет собственник.

ОСНОВНЫЕ ТЕХНИЧЕСКИЕ ХАРАКТЕРИСТИКИ:

МОДЕЛЬ	СТАНДАРТ	УМЯГЧЕНИЕ	АНТИЖЕЛЕЗО
Комплект картриджей	К-1	К-2	К-3
Количество ступеней очистки	3		
Стандарт / Высота картриджей	Slim Line / 10 дюймов		
Номинальное рабочее давление	от 2 до 6 атм		
Производительность	до 2,5 л/мин*		
Давление разрушения	до 35 атм**		
Рабочая температура воды	+2° +35° С		
Диаметр подключения	1/2 дюйма		

* в зависимости от качества исходной воды и степени загрязненности картриджей;

** данные получены при экспериментальных испытаниях колбы фильтра АБФ-10 (протокол испытаний ОАО «НИИ Сантехники» № 2272-МХ07-19 от 29.10.2019 г.) и показывают запас прочности фильтра (до 35 атм) при кратковременных критических нагрузках и не являются основанием для предоставления гарантии.

ТРЕБОВАНИЯ К ИСХОДНОЙ ВОДЕ

Водородный показатель, рН	6 - 9
Общая жесткость очищаемой воды, мг-экв/л	до 20
Содержание железа, мг/л	до 0,3
Общая минерализация, мг/л	до 1000
Окисляемость перманганатная, мг/л	до 5,0
Нефтепродукты, суммарно, мг/г	до 0,1
Поверхностно-активные вещества (ПАВ), анионоактивные, мг/л	до 0,5
Фенольный индекс, мг/л	до 0,25

КОМПЛЕКТАЦИЯ

Инструкция
по эксплуатации



Фильтр в сборе



Фитинг
John Guest



Фиксирующая
клипса (4 шт.)



Саморезы (4 шт.)



Кран с керамическим
вентилем АБФ-КР-1



Подключение к водопроводу
КБП 14-12



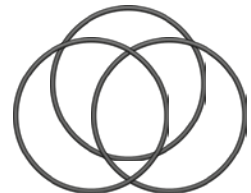
Трубка для
подключения



Ключ для
откручивания колб



Уплотнительные
кольца (3 шт.)



ВАРИАНТЫ КОМПЛЕКТАЦИИ КАРТРИДЖЕЙ

КОМПЛЕКТ К-1 «СТАНДАРТ»



1 СТУПЕНЬ

Картридж **ПП-5М**.
Изготовлен из полипропилена.
Предназначен для механической очистки воды.



2 СТУПЕНЬ

Картридж **УГА-10**.
Содержит гранулированный активированный уголь. Предназначен для сорбционной очистки воды.



3 СТУПЕНЬ

Картридж **УГП-КОКОС**.
Содержит активированный уголь из скорлупы кокоса. Предназначен для финишной очистки воды.

КОМПЛЕКТ К-2 «УМЯГЧЕНИЕ»



1 СТУПЕНЬ

Картридж **ПП-5М**.
Изготовлен из полипропилена.
Предназначен для механической очистки воды.



2 СТУПЕНЬ

Картридж **С-10**.
Содержит ионообменную смолу. Предназначен для очистки воды от солей жесткости, органических соединений.



3 СТУПЕНЬ

Картридж **УГП-КОКОС**.
Содержит активированный уголь из скорлупы кокоса. Предназначен для финишной очистки воды.

КОМПЛЕКТ К-3 «АНТИЖЕЛЕЗО»



1 СТУПЕНЬ

Картридж **ПП-5М**.
Изготовлен из полипропилена.
Предназначен для механической очистки воды.



2 СТУПЕНЬ

Картридж **ФП-10**.
Предназначен для очистки воды от растворенного железа.



3 СТУПЕНЬ

Картридж **УГП-КОКОС**.
Содержит активированный уголь из скорлупы кокоса. Предназначен для финишной очистки воды.

СХЕМА УСТАНОВКИ

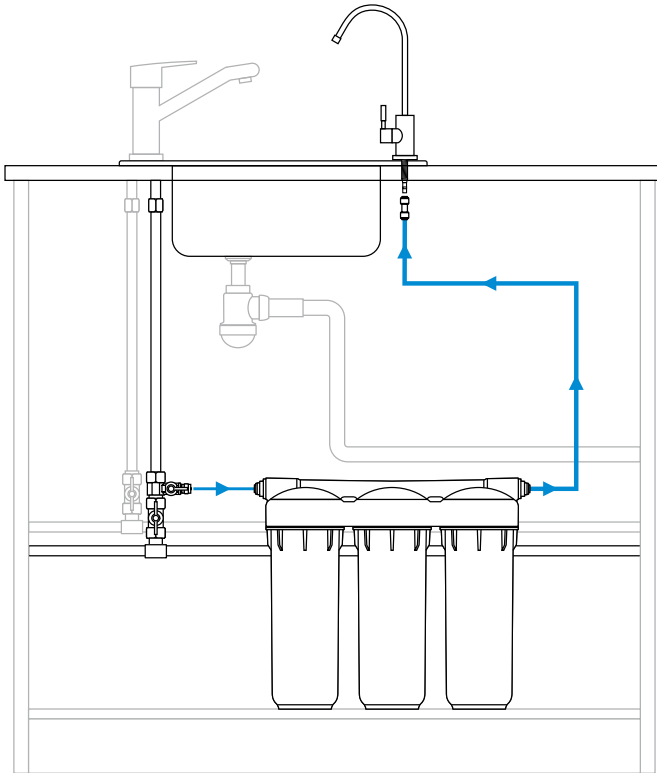


Рис. 2

ДЛЯ УСТАНОВКИ ФИЛЬТРА ВАМ ПОНАДОБЯТСЯ:

- Шуруповерт или дрель с регулируемой скоростью вращения
- Свёрла \varnothing 12мм и 6мм
- Нож или ножницы
- Разводной ключ

ПОДКЛЮЧЕНИЕ ФИТИНГОВ

В фильтрах Аквабрайт АБФ-ТРИА используются фитинги «быстросъемного соединения» типа **John Guest®**. Конструкция фитинга предполагает ряд простейших действий, не требуя при этом использования каких-либо инструментов, а также приложения значительных физических усилий.

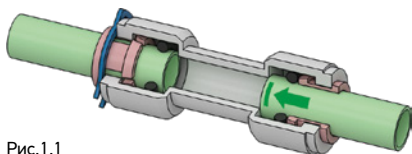


Рис.1.1

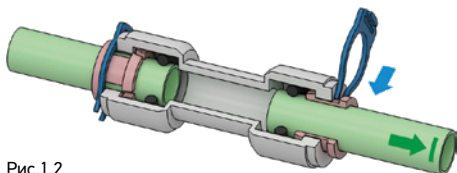


Рис.1.2

ПОДКЛЮЧЕНИЕ ФИТИНГА:

1. Вставьте трубку подводки (здесь и далее выделено зеленым) в отверстие цанги (здесь и далее выделено розовым) до упора (рис.1.1).
2. Слегка потяните трубку в обратную сторону для проверки надежности фиксации (рис.1.2).
3. Вставьте в образовавшийся зазор фиксирующую клипсу (рис.1.2).

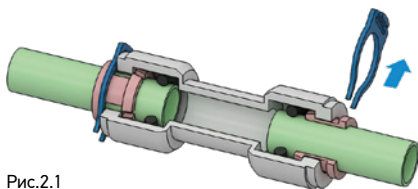


Рис.2.1

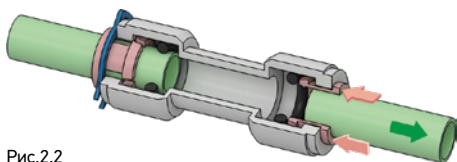


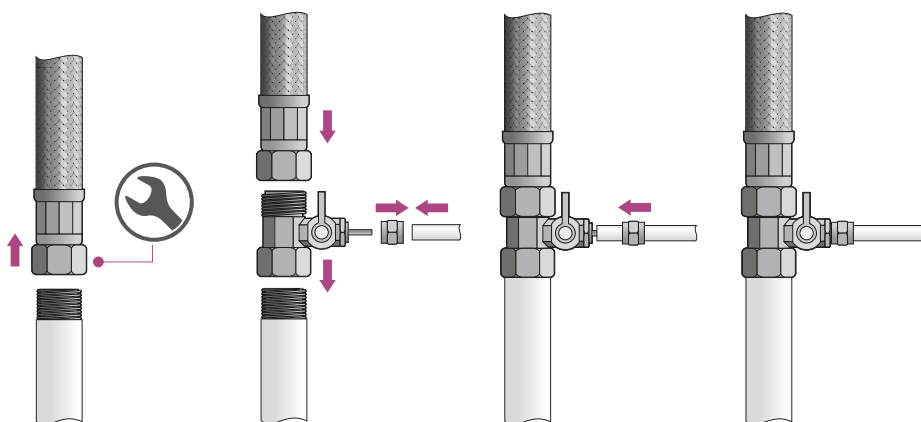
Рис.2.2

ОТКЛЮЧЕНИЕ ФИТИНГА:

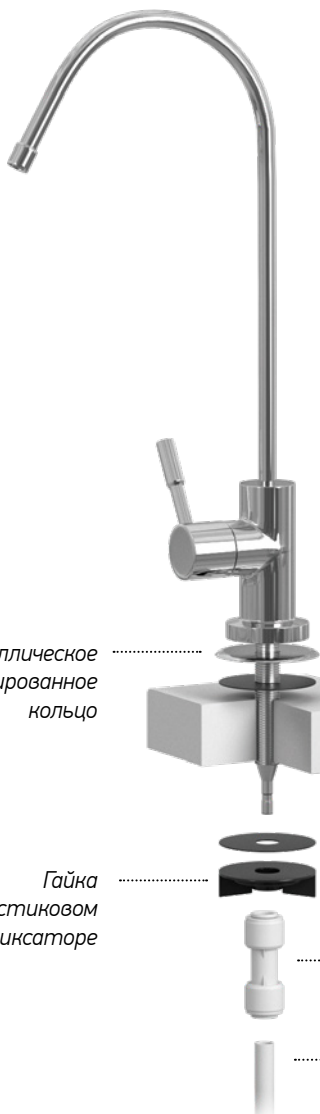
1. Удалите фиксирующую клипсу (рис.2.1).
2. Прижмите цангу вплотную к корпусу фитинга (рис.2.2).
3. Удерживая цангу прижатой к корпусу фитинга, потяните за трубку подводки - теперь она должна легко отсоединиться от цанги (рис.2.2).

ПОДКЛЮЧЕНИЕ К ВОДОПРОВОДУ

1. Отключите подачу холодной воды. Откройте кран на мойке для сброса давления в водопроводной трубе и убедитесь, что вода из него не идет.
2. Подставьте таз под то место, где планируется ставить переходник. Самое удобное место для монтажа – это соединение водопроводной трубы с подводкой к смесителю. Эта подводка, как правило, гибкая. Ослабьте обжимную гайку подводки и дайте оставшейся в трубе воде вылиться в таз. Открутите гайку до конца.
3. Возьмите входящий в комплект хромированный переходник ½" КБП 14-12 вместе с уплотнительной прокладкой.
4. Накрутите переходник на трубу и присоедините гибкую подводку от смесителя.
5. Открутите с переходника гайку 1/4 дюйма, наденьте ее на пластиковую трубку. Вставьте трубку в переходник до упора и закрутите гайку на переходник.
6. Другой конец трубки подсоедините ко входу в систему фильтрации, затем потяните в обратном направлении для проверки фиксации.



УСТАНОВКА И ПОДКЛЮЧЕНИЕ КРАНА



РЕКОМЕНДАЦИЯ: Перед сверлением отверстия наклейте специальный монтажный скотч или лейкопластырь на предполагаемое место монтажа крана. Это позволит избежать повреждения поверхности сверлом.

Металлическое хромированное кольцо

Резиновое уплотнительное кольцо

Столешница или мойка

Гайка в пластиковом фиксаторе

Резиновое уплотнительное кольцо

Фитинг **John Guest**

Пластиковая трубка подводки

Вы можете выбрать любое место для монтажа крана, исходя из эргономических и эстетических соображений.

Прежде, чем сверлить отверстие, проверьте, позволяет ли пространство под мойкой надёжно закрепить кран и подвести к нему трубки без сильных перегибов. Если нет возможности закрепить кран на самой мойке, то можно закрепить его на столешнице рядом с мойкой. Для крепежа крана потребуется ровная горизонтальная поверхность на мойке или столешнице.

1. Удалите все предметы из-под мойки и вокруг неё. Постелите в раковину и под неё тряпку или газету, чтобы потом собрать сколы и стружку.
2. Просверлите в предполагаемом месте размещения крана центрирующее отверстие на пониженной скорости сверлом 6 мм.
Пользуйтесь смазкой или мылом для охлаждения сверла.
3. Поменяйте сверло на 12 мм и увеличьте отверстие.
4. Отклейте монтажный скотч. Если края отверстия рваные и острые, то обработайте их круглым напильником или надфилем.
БУДЬТЕ ОСТОРОЖНЫ, НЕ ПОРЕЖЬТЕСЬ ОБ ОСТРЫЕ КРАЯ!
5. Уберите тряпку или газету из мойки и под ней.
6. Протрите вокруг отверстия в мойке и под ней.
7. Возьмите кран из упаковки. На нижнее основание крана наденьте хромированное кольцо, под него вставьте большое резиновое кольцо для герметизации соединения.
8. Вставьте нижнее основание крана в просверленное вами отверстие.
9. Наденьте маленькое резиновое кольцо, шайбу и гайку. Закрутите гайку по часовой стрелке до упора, разместив при этом ручку крана в удобном для его дальнейшего использования месте.
10. Вставьте трубку в быстросъемное соединение до упора, затем потяните в обратном направлении для проверки фиксации.
11. Свободный конец трубки от питьевого крана подключите к выходу «OUT» в фильтре.



РЕКОМЕНДАЦИЯ: Если в эмалированной или керамической раковине осталась металлическая стружка, то удалите её как можно скорее. Она быстро оставляет трудноудаляемые пятна ржавчины.

МОНТАЖ ФИЛЬТРА НА СТЕНУ

Если вы решили закрепить фильтр на стене - выберите удобное место и используйте шаблон из коробки для удобства разметки на стене. Расстояние от пола до нижнего края шаблона должно быть не менее 205 миллиметров.



1. Выровняйте шаблон горизонтально (с помощью строительного уровня).
2. Поставьте карандашом 4 метки в местах для вкручивания саморезов.
3. Закрутите саморезы из комплекта не докручивая до стены 4 мм.
4. Повесьте корпус фильтра на саморезы.

ЗАМЕНА КАРТРИДЖЕЙ (ТЕХНИЧЕСКОЕ ОБСЛУЖИВАНИЕ)

В процессе эксплуатации, картриджи постепенно загрязняются, что вызывает заметное снижение напора очищенной воды.

Для того чтобы качество очищенной воды оставалось на высоком уровне, необходимо своевременно заменять фильтрующие картриджи на новые. Срок замены картриджа зависит от исходного состояния воды и режима использования фильтра.

Максимальный срок использования картриджа не должен превышать шесть месяцев. Это обусловлено опасностью массового роста бактерий на внутренней поверхности картриджа и фильтрующего материала.

ПРОЦЕСС ЗАМЕНЫ КАРТРИДЖЕЙ

- Отключите подачу воды из водопровода (перекройте шаровый кран) и сбросьте давление в системе (откройте кран на мойке).
- С помощью специального ключа открутите колбу от крышки фильтра.
- Извлеките использованный картридж и тщательно промойте колбу тёплой водой.
- Снимите упаковку с нового картриджа и установите его в колбу.
- Смажьте уплотнительные кольца (прокладки) силиконовой смазкой.*
- Накрутите колбу на крышку руками, докрутите специальным ключом из комплекта, не прилагая при этом чрезмерных усилий.
- Включите подачу воды из водопровода (откройте шаровый кран) и убедитесь в отсутствии протечек в местах соединений.
- В течение суток, после установки новых картриджей, периодически проверяйте систему очистки на наличие протечек в местах соединений.

* После третьей замены картриджей в системе, рекомендуется заменить уплотнительные кольца между колбами и крышкой.



ВНИМАНИЕ: После замены картриджей возможно появление у воды белёсого или тёмного оттенка. Это происходит в первом случае из-за скопившегося в системе воздуха, а во втором из-за угольной пыли содержащейся в угольных картриджах. Поэтому рекомендуется оставить кран открытым примерно в течение 10 минут для свободной промывки проточной водой. Угольная пыль и скопившийся воздух устранились естественным путём.

ВИДЫ ТРЁХСТУПЕНЧАТЫХ ФИЛЬТРОВ АКВАБРАЙТ



АБФ-ТРИА «СТАНДАРТ»

Предназначен для сорбционной очистки воды от хлора, органических соединений. Улучшает органолептические показатели воды (вкус, запах, цвет).



АБФ-ТРИА «УМЯГЧЕНИЕ»

Предназначен для очистки воды от солей жесткости, органических соединений. Улучшает органолептические показатели воды (вкус, запах, цвет).



АБФ-ТРИА «АНТИЖЕЛЕЗО»

Предназначен для очистки воды от растворенного железа (содержание растворенного железа в исходной воде не должно превышать 1 мг/л).

НЕИСПРАВНОСТИ И СПОСОБЫ ИХ УСТРАНЕНИЯ

НЕИСПРАВНОСТЬ	ВОЗМОЖНАЯ ПРИЧИНА	СПОСОБ УСТРАНЕНИЯ
Из крана идет вода белого цвета.	В системе воздух.	Это нормальная ситуация при запуске новой системы или замене фильтрующих модулей. Постепенно воздух сам выйдет из системы.
Вода из крана поступает медленно.	Засорены картриджи.	Заменить картриджи.
	Препятствия в трубках.	Проверить и устранить.
Утечки воды.	Не затянуты резьбовые соединения.	Затянуть резьбовые соединения.
	Неплотное соединение трубки и фитинга John Guest .	Вставьте трубку в отверстие фитинга до упора, затем потяните в обратном направлении для проверки надежности соединения.
	Уплотнительное кольцо неровно установлено в паз крышки.	Смажьте уплотнительное кольцо силиконовой смазкой и ровно установите в паз крышки.

ГАРАНТИЯ

- Гарантия на систему фильтрации серии АБФ-ТРИА с отдельным краном:
 - 24 месяца (на крышку и колбы);
 - 12 месяцев (на комплектующие).
- Гарантия действует только при наличии правильно заполненного гарантийного талона и чека на покупку и распространяется на дефекты, произошедшие по вине Производителя при соблюдении условий эксплуатации:
 - рабочая температура воды +2° +35° С;
 - рабочее давление в системе от 2 до 6 атм;
 - регулярная замена картриджей (техническое обслуживание);
 - установленный редуктор максимального давления не более 6 атм перед фильтром.
- Удовлетворение претензий потребителя с недостатками по вине изготовителя производится в соответствии с законом РФ «О защите прав потребителей».
- При необоснованной претензии, затраты на диагностирование и экспертизу фильтра оплачивает покупатель.

ГАРАНТИЙНЫЕ ОБЯЗАТЕЛЬСТВА НЕ РАСПРОСТРАНЯЮТСЯ:

- на неисправности фильтра для воды, возникшие в результате несоблюдения пользователем предписаний данной инструкции по эксплуатации;
- на механические повреждения, вызванные внешним ударным или иным другим воздействием и воздействием агрессивных сред;
- на неисправности произошедшие вследствие неправильного гидравлического или механического подключения и использования;
- на крышку и колбы фильтра при установке неоригинальных картриджей (сторонних производителей).

Срок хранения до начала эксплуатации - 3 года.

Срок эксплуатации фильтра для очистки воды серии АБФ-ТРИА - 5 лет. (при обязательной замене картриджей не реже чем раз в 6 месяцев).

Список авторизованных сервисных центров вы можете посмотреть на нашем сайте www.aquabright.ru

Уполномоченная организация для принятия претензий от потребителей на территории Российской Федерации ООО «ТЕРРА ВАТЕР ГРУПП»
115230, Россия, г. Москва, Каширское шоссе, дом 12.



**ГАРАНТИЙНЫЙ ТАЛОН
ПОКУПАТЕЛЯ**

Гарантийный талон № _____

Фильтр для воды Аквабрайт АБФ-ТРИА

Модель: _____

Серийный номер: _____

Срок гарантии: 24 месяца (ограниченная)

Дата продажи: _____

Продавец: _____

Адрес продавца: _____

Тел. продавца: _____

М.П.

Подпись продавца: _____

С Инструкцией по эксплуатации,
правилами установки и эксплуатации
ознакомлен.

К внешнему виду и комплектации
претензий не имею.

Подтверждаю условия гарантийных
условий, описанных в данной инструкции.

ФАМИЛИЯ ПОКУПАТЕЛЯ

ПОДПИСЬ ПОКУПАТЕЛЯ

**ГАРАНТИЙНЫЙ ТАЛОН
ПОКУПАТЕЛЯ**

Гарантийный талон № _____

Фильтр для воды Аквабрайт АБФ-ТРИА

Модель: _____

Серийный номер: _____

Срок гарантии: 24 месяца (ограниченная)

Дата продажи: _____

Продавец: _____

Адрес продавца: _____

Тел. продавца: _____

М.П.

Подпись продавца: _____

С Инструкцией по эксплуатации,
правилами установки и эксплуатации
ознакомлен.

К внешнему виду и комплектации
претензий не имею.

Подтверждаю условия гарантийных
условий, описанных в данной инструкции.

ФАМИЛИЯ ПОКУПАТЕЛЯ

ПОДПИСЬ ПОКУПАТЕЛЯ





EAC

ООО «ТЕРРА ВАТЕР ГРУПП»
Россия, 115230, г. Москва,
Каширское шоссе, дом 12.
+7 (495)225-50-51
+7 (495)223-46-48
sale@terrawater.ru
www.terrawater.ru
www.aquabright.ru
© 2020-2022 Все права защищены.